

## 可旋转盲法兰，不锈钢 304L

INFICON CF 优质接头按照 ISO 3669 和最新的 TS/ ISO 3669-2 标准制造。INFICON 超高真空接头设计用于压强低至  $1 \times 10^{-12}$  mbar 和烧烤温度高达 400°C 的应用。



### 益处

- 全球物流
- 设计和措施严格遵循国际认可的标准
- 表面光洁度、焊缝、材料规格和清洁度均达到或超过高真空规格
- 符合 2011/65/EU RoHS 标准

### 订购信息

类型	DN 16 CF	DN 40 CF	DN 63 CF	DN 100 CF	DN 160 CF	DN 200 CF
Welding flange DN 100 CF-F				213-024		
Welding flange DN 16 CF-F	213-021					
Welding flange DN 160 CF-F					213-025	
Welding flange DN 200 CF-F						213-026
Welding flange DN 250 CF-F						
Welding flange DN 40 CF-F		213-022				
Welding flange DN 63 CF-F			213-023			

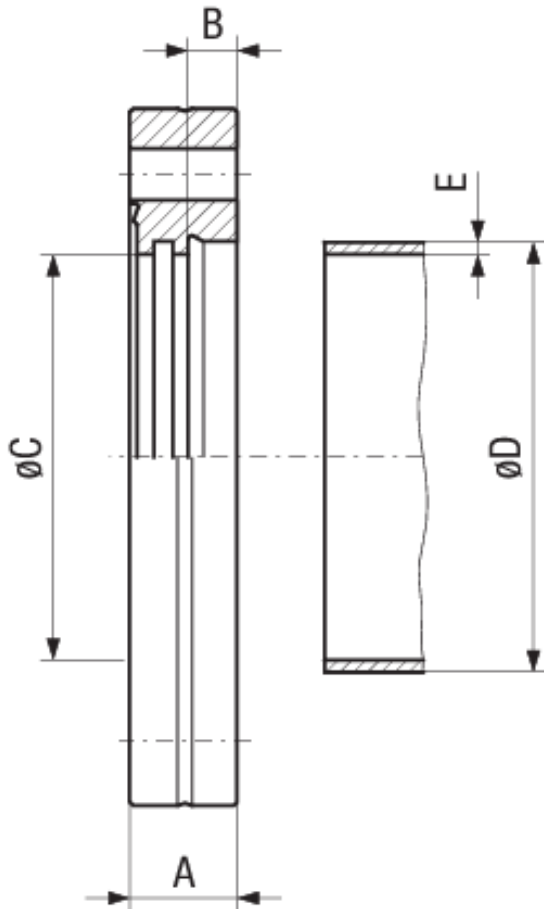
**DN 250 CF**

213-027

## 规格

类型	DN 16 CF	DN 40 CF	DN 63 CF	DN 100 CF	DN 160 CF	DN 200 CF
规格 A	7.5	13	17.5	20	22	24.5
规格 B	3.3	7.5	8	9	10	12
规格 C	17.2	39.5	66	104	155	205
规格 D	18	40	70	108	159	205
规格 E	1	1.5	2	2	2	2.5
材料：	Stainless steel 304L / 1.4306	Stainless steel 304L / 1.4306	Stainless steel 304L / 1.4306	Stainless steel 304L / 1.4306	Stainless steel 304L / 1.4306	Stainless steel 304L / 1.4306

## 尺寸



## 规格

类型	DN 250 CF
规格 A	24.5
规格 B	12
规格 C	256
规格 D	256
规格 E	3
材料：	Stainless steel 304L / 1.4306



[www.inficon.com](http://www.inficon.com)    [reachus@inficon.com](mailto:reachus@inficon.com)

由于我们的持续产品改进计划，因此产品规格可能会有变更，恕不另行通知。  
RateWatcher 是 INFICON 的商标。所有其他商标均为其各自所有者的财产。

(2018-08)    © 2018 INFICON