

VSC150A 绝压开关，被动式

INFICON 真空开关 VSC150 是一种绝压开关，带有 电子开关触点，可从 0.5 调至 2000 毫巴。这种机械设计允许 短时间内超载至 3000 毫巴，且不会对开关的转换精度产生 ± 0.1 毫巴的影响。INFICON 可根据客户的具体要求调整压力开关。

益处

- 高开关精度 (± 0.1 毫巴)
- 长期稳定的运行特点
- 坚固的防腐蚀设计

功能

- 基准室中的开关触点 (常闭) 保护 免受过程介质的影响
- 采用开关放大器，提高开关能力
- 提供进行压差测量的转接器



订购信息

类型	VSC150A absolute switch, passiv
压力开关	399-005

规格

类型	VSC150A absolute switch, passiv	
开关范围	mbar	0.5 ... 2000
反应灵敏度	mbar	0.1

规格

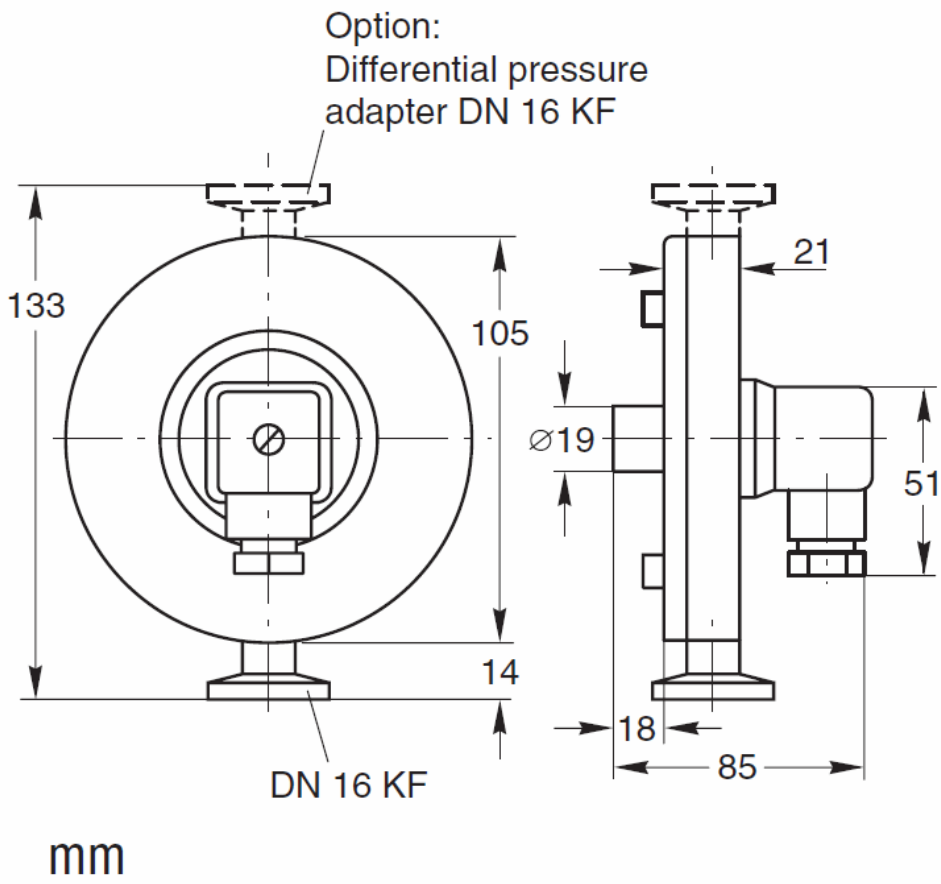
类型		VSC150A absolute switch, passiv
过载限制	mbar	3000
开关滞后	mbar	0.5
温度		
运行 (环境)	°C	5 ... 90
贮存	°C	-20 ... 70
烘烤 (最长 8 小时)	°C	120
温度		
开关点系数	% K of switching value	0.4
真空连接	DN 16 ISO-KF	
电气连接	Protected plug (DIN 43650)	
开关	n.c.	
开关电压	V	24
开关电流	mA	10
触点电阻	Ω	<1
保护类别	IP 65	
与媒介接触的材料		
传感体积	Stainless steel 1.4301, 1.4401, 1.4310, 1.3541, FPM75	
参考容积	Stainless steel 1.4301, 1.4401, 1.3541, glass, gold	
传感体积 (1)	cm ³	≈4
参考容积	cm ³	≈20
重量	kg	1.3
SV 开关放大器		
主电源 (可选)	V	110 ... 130, 220 ... 240
输出继电器 : 开关电压	V	250
SV 开关放大器		
电源频率	Hz	50 / 60
SV 开关放大器		
功耗	VA	3
输出继电器 : 开关能力	VA	500
SV 开关放大器		
输出继电器 : 开关电流	A	5
SV 开关放大器		
反应时间	ms	30
释放时间	ms	7

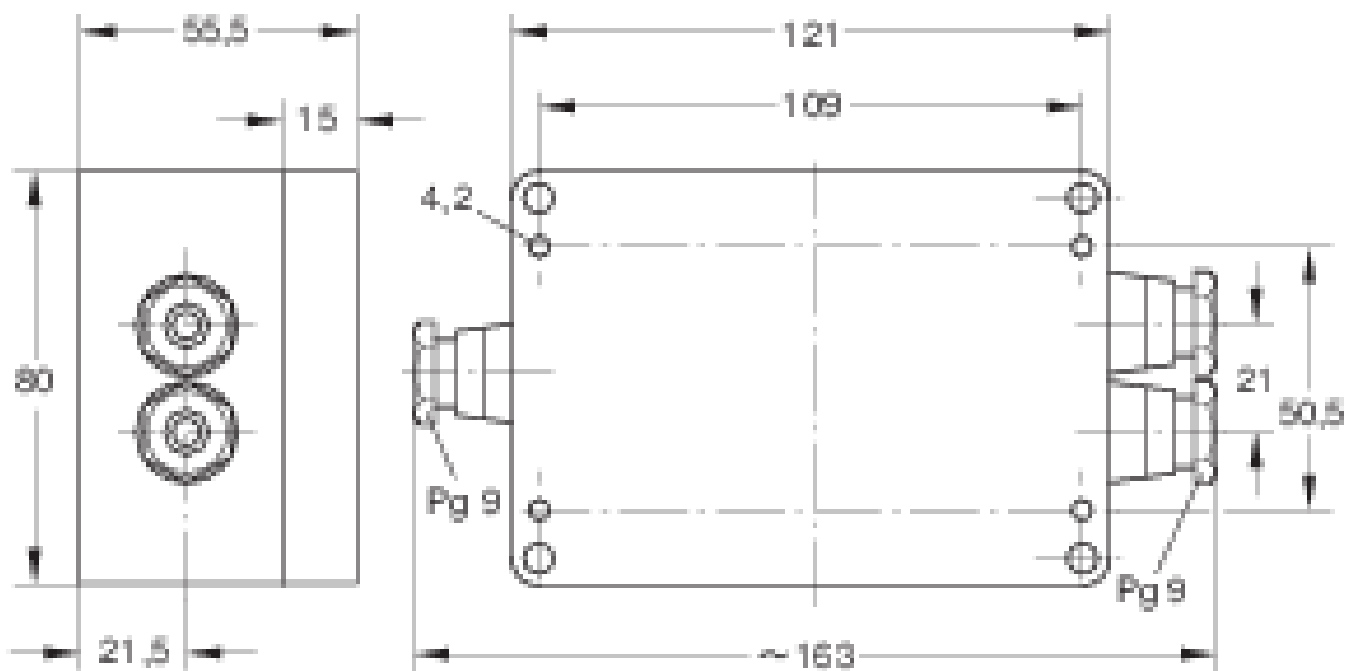
规格

类型		VSC150A absolute switch, passiv
SV 开关放大器		
控制电路	V/mA	24 / 10
SV 开关放大器		
运行温度	°C	5 ... 50
SV 开关放大器		
重量	kg	0.36

附件

VSC150A absolute switch, passiv	
Differentialpressure-Adapter for VSC150	399-007
Setpoint-adjustment for VSC150	399-006
开关放大器	399-008





www.inficon.com reachus@inficon.com

由于我们的持续产品改进计划，因此产品规格可能会有变更，恕不另行通知。
RateWatcher 是 INFICON 的商标。所有其他商标均为其各自所有者的财产。

(2014-11) © 2014 INFICON