

## 매우 유연한 금속 호스

INFICON ISO-KF 피팅은 ISO 2861/1, DIN 28403 및 Pneurop 6606에 따라 제작됩니다. 고품질 피팅은 모든 진공 및 고진공 용도를 위한 표준 구성품입니다. 고품질 INFICON 구성품은 1 x 10<sup>-9</sup> mbar l/s 미만의 누출률용으로 설계되고 테스트되었습니다.



### 혜택

- 경쟁력 있는 가격 책정
- 세계적인 물류
- 설계 및 축정은 국제적인 표준을 엄격히 따릅니다.
- 표면 마감, 용접, 재료 사양 및 청결성은 높은 진공 사양을 충족하거나 초과합니다.
- 2011/65/EU RoHS 준수

### 특징

- 하이드로포밍됨
- 100% 누출 테스트 받음
- 매우 유연함

### 주문 정보

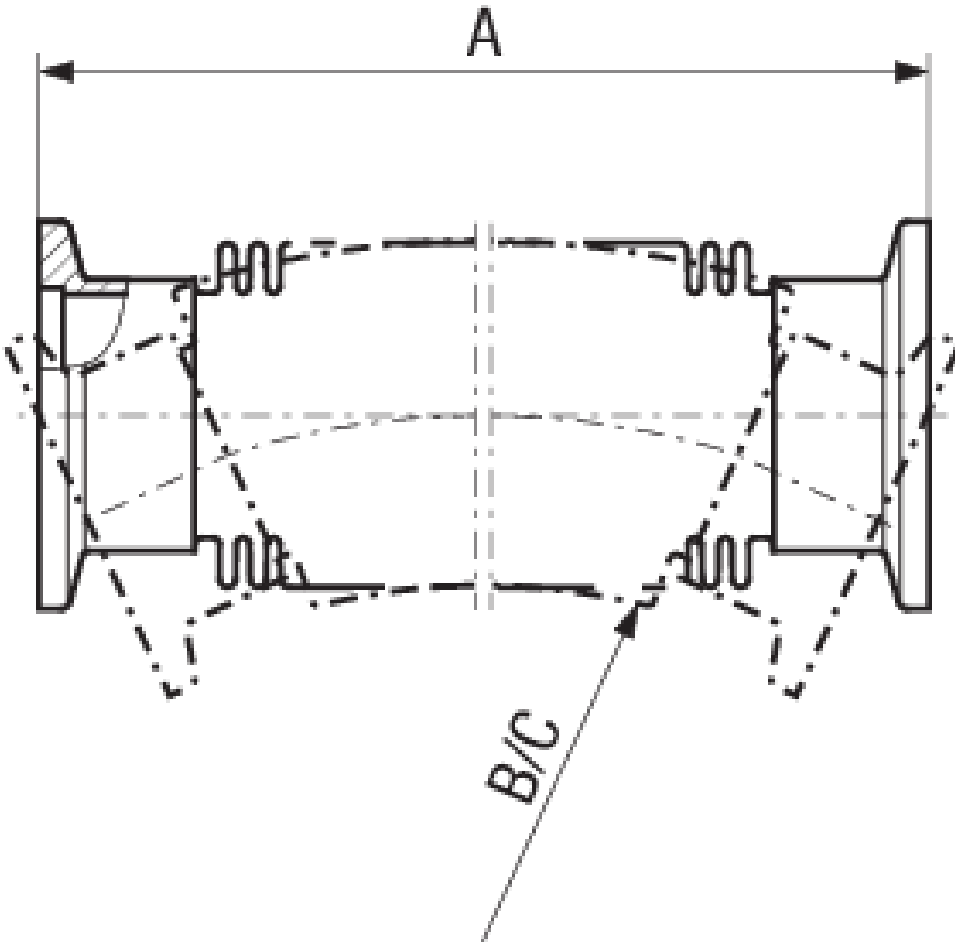
유형	DN 10 ISO-KF	DN 16 ISO-KF	DN 25 ISO-KF	DN 40 ISO-KF	DN 50 ISO-KF
Flexible metal hose HF, DN 10 KF, 1000mm	211-334				
Flexible metal hose HF, DN 10 KF, 250mm	211-331				

Flexible metal hose HF, DN 10 KF, 500mm	211-332	
Flexible metal hose HF, DN 10 KF, 750mm	211-333	
Flexible metal hose HF, DN 16 KF, 1000mm		211-338
Flexible metal hose HF, DN 16 KF, 1500mm		211-531
Flexible metal hose HF, DN 16 KF, 2000mm		211-532
FLEXIBLE METAL HOSE HF, DN 16 KF, 250mm		211-335
FLEXIBLE METAL HOSE HF, DN 16 KF, 500mm		211-336
Flexible metal hose HF, DN 16 KF, 750mm		211-337
FLEXIBLE METAL HOSE HF, DN 25 KF, 1000mm		211-342
Flexible metal hose HF, DN 25 KF, 1500mm		211-533
Flexible metal hose HF, DN 25 KF, 2000mm		211-534
Flexible metal hose HF, DN 25 KF, 250mm		211-339
FLEXIBLE METAL HOSE HF, DN 25 KF, 500mm		211-340
Flexible metal hose HF, DN 25 KF, 750mm		211-341
FLEXIBLE METAL HOSE HF, DN 40 KF, 1000mm		211-346
Flexible metal hose HF, DN 40 KF, 1500mm		211-535
Flexible metal hose HF, DN 40 KF, 2000mm		211-536
Flexible metal hose HF, DN 40 KF, 250mm		211-343
Flexible metal hose HF, DN 40 KF, 500mm		211-344
Flexible metal hose HF, DN 40 KF, 750mm		211-345
Flexible metal hose HF, DN 50 KF, 1000mm		211-350

Flexible metal hose HF, DN 50 KF, 500mm	211-348
Flexible metal hose HF, DN 50 KF, 750mm	211-349
Flexible metal hose HF, DN 50 KF, 250mm	211-347

## 사양

유형	DN 10 ISO-KF	DN 16 ISO-KF	DN 25 ISO-KF	DN 40 ISO-KF	DN 50 ISO-KF
치수 A	250, 500, 750, 1000	250, 500, 750, 1000, 1500, 2000	250, 500, 750, 1000, 1500, 2000	250, 500, 750, 1000, 1500, 2000	250, 500, 750, 1000
치수 B	100	70	100	130	200
치수 C	17	50	60	100	130
내부 압력:	Max. 6 bar	Max. 4 bar	Max. 4 bar	Max. 4 bar	Max. 4 bar
B=	Radius for multiple bending	Radius for multiple bending	Radius for multiple bending	Radius for multiple bending	Radius for multiple bending
C=	Radius for single bending	Radius for single bending	Radius for single bending	Radius for single bending	Radius for single bending
Material flange:	Stainless steel 304	Stainless steel 304	Stainless steel 304	Stainless steel 304	Stainless steel 304
재료:	Stainless Steel 316L/1.4404	Stainless Steel 316L/1.4404	Stainless Steel 316L/1.4404	Stainless Steel 316L/1.4404	Stainless Steel 316L/1.4404



[www.inficon.com](http://www.inficon.com)    [reachus@inficon.com](mailto:reachus@inficon.com)

지속적인 제품 개선 프로그램을 위해 사전 고지 없이 사양이 변경될 수 있습니다.  
RateWatcher는 INFICON의 등록상표입니다. 본 사이트에 있는 다른 모든 상표들은 각 소유자의 재산입니다.

V01                      (2018-08)                      © 2018 INFICON