

## 호스 클립 클램핑 링

인피콘 ISO-KF 피팅은 ISO 2861/1, DIN 28403 및 Pneurop 6606에 따라 제작됩니다. 당사의 고품질 피팅은 모든 진공 및 고진공 분야의 표준 컴포넌트입니다. 고품질 인피콘 컴포넌트는 1 x 10<sup>-9</sup>mbar l/s 미만의 누출량으로 설계 및 테스트 되었습니다.



### 혜택

- 가격 경쟁력
- 설계 및 축정이 국제 표준을 엄격히 준수
- 전세계 물류 시스템
- 2011/65/EU RoHS 준수

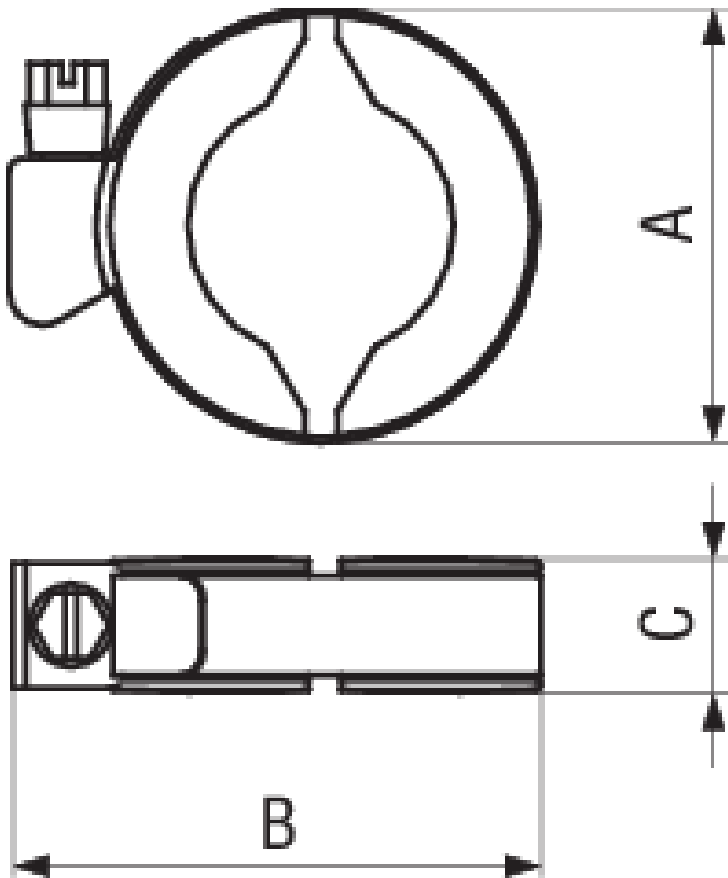
### 주문 정보

유형	DN 10 - 16 ISO-KF	DN 20 - 25 ISO-KF	DN 32 - 40 ISO-KF
Hose clip clamping ring DN 10-16 KF	211-016		
Hose clip clamping ring DN 20-25 KF		211-017	
Hose clip clamping ring DN 32-40 KF			211-018

## 사양

유형	DN 10 - 16 ISO-KF	DN 20 - 25 ISO-KF	DN 32 - 40 ISO-KF
치수 A	42	52	67
치수 B	54	64	79
치수 C	16	16	16
클램핑 링 절반:	Aluminum 380.0	Aluminum 380.0	Aluminum 380.0
밴드:	Stainless Steel	Stainless Steel	Stainless Steel
볼트, 너트 및 나사산	Steel zinc plated	Steel zinc plated	Steel zinc plated

## 크기



[www.inficon.com](http://www.inficon.com)    [reachus@inficon.com](mailto:reachus@inficon.com)

지속적인 제품 개선 프로그램을 위해 사전 고지 없이 사양이 변경될 수 있습니다.  
RateWatcher는 INFICON의 등록상표입니다. 본 사이트에 있는 다른 모든 상표들은 각 소유자의 재산입니다.

(2016-08)    © 2016 INFICON