

絶縁中間接続部品

INFICONのCF高品質フィッティングは、ISO 3669および最新のTS/ISO 3669-2規格に従って製造されています。INFICONの超高真空フィッティングは、 1×10^{-12} mbarまでの真空と、400°Cまでの加熱に対応できるようにデザインされています。



利点

- 世界中に発送
- 国際的に認められている規格に厳格に沿った設計と測定
- 厳しい真空仕様を満たす表面仕上げ、溶接、材料仕様および清潔度
- 2011/65/EU RoHS 準拠

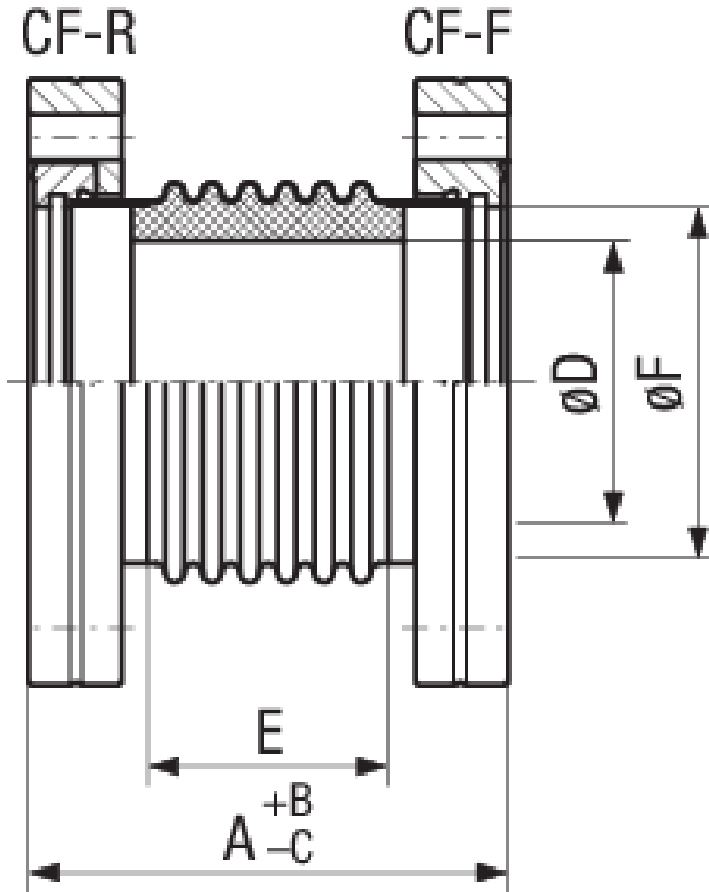
注文の情報

| タイプ | DN 40 CF | DN 63 CF |
|------------------------------|----------|----------|
| Insulated intermediate piece | 213-212 | 213-213 |

仕様

| タイプ | DN 40 CF | DN 63 CF |
|------------------|--|--|
| 寸法 A | 70 | 90 |
| 寸法 B | 1 | 1 |
| 寸法 C | 1 | 1 |
| 寸法 D | 25 | 53 |
| 寸法 E | 30 | 45 |
| 寸法 F | 34.5 | 66 |
| 寸法 G | 44 | 65 |
| フランジ : | Stainless steel 304L / 1.4306 | Stainless steel 304L / 1.4306 |
| インシュレータ | Ceramic Al ₂ O ₃ | |
| インシュレータ : | | Ceramic Al ₂ O ₃ |
| 遷移インシュレータ/フランジ : | FeNi | FeNi |
| ベークアウト温度 : | 350° C | 350° C |
| G= | Surface leakage 20 kV at 10-4 mbar | Surface leakage 20 kV at 10-4 mbar |

寸法



www.inficon.com reachus@inficon.com

製品向上のプログラムを続けるため、仕様は通知なく変更されます。
RateWatchはINFICONの商標です。その他すべての商標は、それぞれの所有者の資産となります。

(2018-08) © 2018 INFICON