

Reducción T de acero inoxidable

Los conectores ISO-KF de INFICON están fabricados de acuerdo con las normas ISO 2861/1, DIN 28403 y Pneurop 6606. Nuestros conectores de calidad son el componente estándar de todas las aplicaciones de vacío y alto vacío. Los componentes de alta calidad de INFICON están diseñados y probados para tasas de fuga inferiores a 1×10^{-9} mbar l/s.



BENEFICIOS

- Precio competitivo
- Logística a escala mundial
- El diseño y las medidas siguen estrictamente los estándares internacionales
- El acabado de la superficie, las soldaduras y las especificaciones del material y la limpieza cumplen (o superan) los requisitos de alto vacío
- De conformidad con la normativa 2011/65/EU (RoHS)

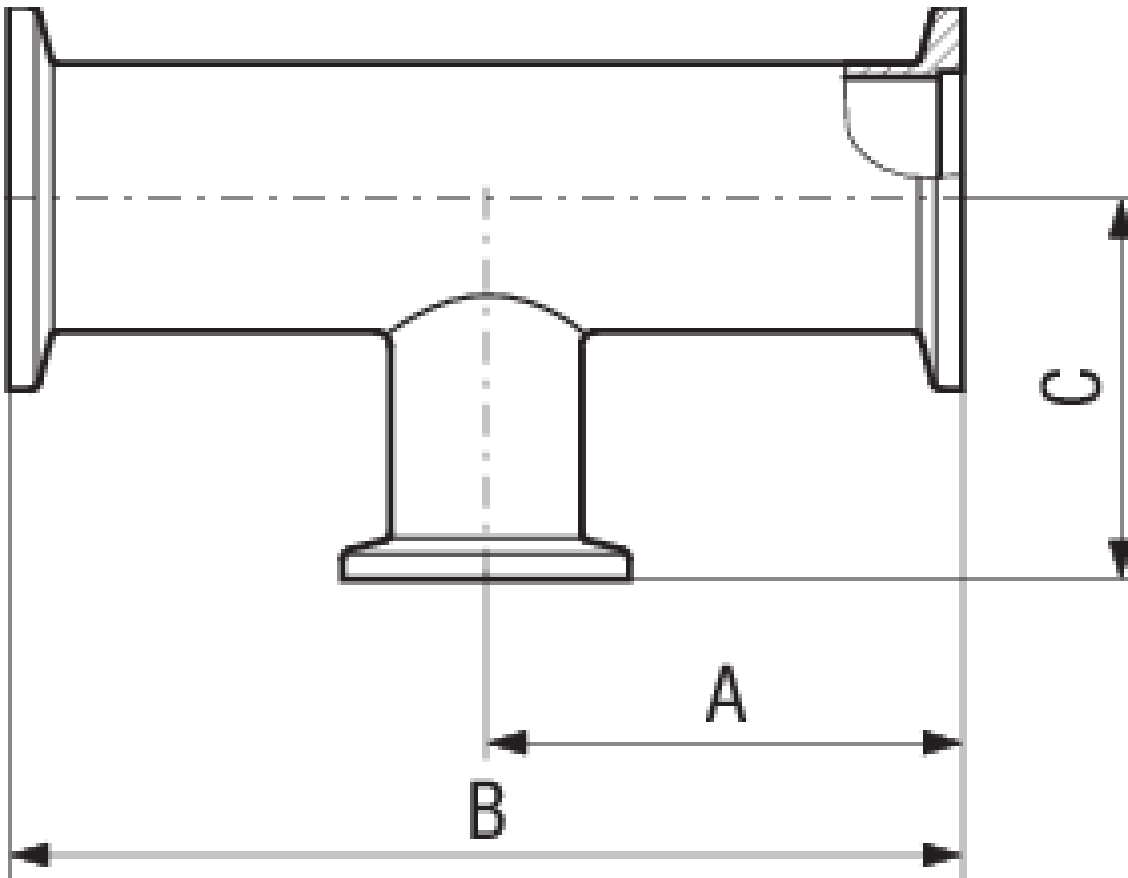
INFORMACIÓN DEL PEDIDO

Tipo	DN 25/16 ISO-KF	DN 40/16 ISO-KF	DN 40/25 ISO-KF	DN 50/16 ISO-KF	DN 50/25 ISO-KF	DN 50/40 ISO-KF
Reducing T piece, Inox, DN 25/16 KF	211-316					
Reducing T piece, Inox, DN 40/16 KF		211-317				
Reducing T piece, Inox, DN 40/25 KF			211-318			
Reducing T piece, Inox, DN 50/16 KF				211-319		
Reducing T piece, Inox, DN 50/25 KF					211-320	
Reducing T piece, Inox, DN 50/40 KF						211-321

ESPECIFICACIONES

Tipo	DN 25/16 ISO-KF	DN 40/16 ISO-KF	DN 40/25 ISO-KF	DN 50/16 ISO-KF	DN 50/25 ISO-KF	DN 50/40 ISO-KF
Dimensión A	50	65	65	70	70	70
Dimensión B	100	130	130	140	140	140
Dimensión C	40	40	50	50	65	65
Material:	Stainless Steel 304/1.4301	Stainless Steel 304/1.4301	Stainless Steel 304/1.4301	Stainless Steel 304/1.4301	Stainless Steel 304/1.4301	Stainless Steel 304/1.4301

DIMENSIONES



www.inficon.com reachus@inficon.com

Debido a nuestro programa continuo de mejoras en los productos, las especificaciones están sujetas a modificaciones sin previo aviso. RateWatcher es una marca comercial de INFICON. El resto de marcas comerciales son propiedad de sus respectivos propietarios.

(2018-08) © 2018 INFICON