

## Cruz reductora - Acero inoxidable 304L

---

Los conectores de calidad CF de INFICON se fabrican de conformidad con la norma ISO 3669 y el estándar reciente TS/ ISO 3669-2 Los conectores de vacío ultraelevado de INFICON están diseñados para aplicaciones de hasta  $1 \times 10^{-12}$  mbar y temperaturas de cocción de hasta 400°C.



### BENEFICIOS

---

- Logística a escala mundial
- El diseño y las medidas siguen estrictamente los estándares internacionales
- El acabado de la superficie, las soldaduras y las especificaciones del material y la limpieza cumplen (o superan) los requisitos de alto vacío
- De conformidad con la normativa 2011/65/EU (RoHS)

### INFORMACIÓN DEL PEDIDO

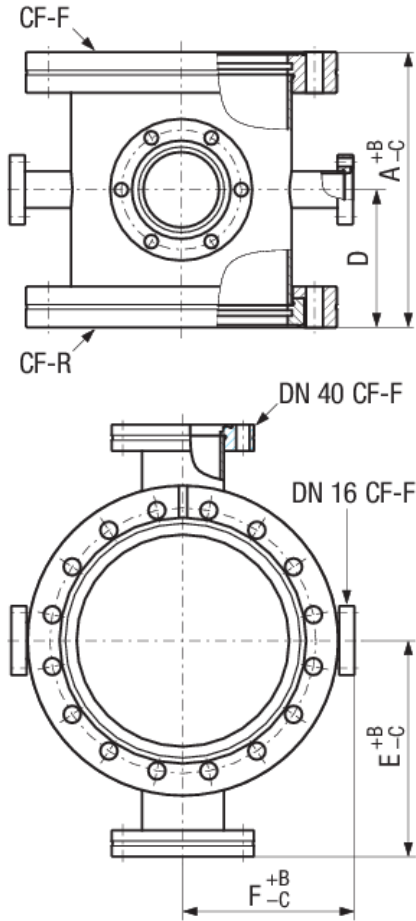
---

<b>Tipo</b>	<b>DN 100 CF</b>
Distribution piece DN 100/40/16CF	213-342

## ESPECIFICACIONES

Tipo	DN 100 CF
Dimensión A	135
Dimensión B	1
Dimensión C	1
Dimensión D	67.5
Dimensión E	106
Dimensión F	84
Material:	Stainless steel 304L / 1.4306
DN 16 CF-F	2
DN 40 CF-F	2

## DIMENSIONES



[www.inficon.com](http://www.inficon.com)    [reachus@inficon.com](mailto:reachus@inficon.com)

Debido a nuestro programa continuo de mejoras en los productos, las especificaciones están sujetas a modificaciones sin previo aviso. RateWatcher es una marca comercial de INFICON. El resto de marcas comerciales son propiedad de sus respectivos propietarios.

(2018-08)    © 2018 INFICON