

Abrazadera de sujeción rápida de metal

Los conectores ISO-KF de INFICON están fabricados de acuerdo con las normas ISO 2861/1, DIN 28403 y Pneurop 6606. Nuestros conectores de calidad son el componente estándar de todas las aplicaciones de vacío y alto vacío. Los componentes de alta calidad de INFICON están diseñados y probados con índices de fuga inferiores a 1×10^{-9} mbar l/s.



VENTAJAS

- Precio competitivo
- El diseño y las medidas siguen estrictamente los estándares internacionales
- Logística a escala mundial
- De conformidad con la normativa 2011/65/EU (RoHS)

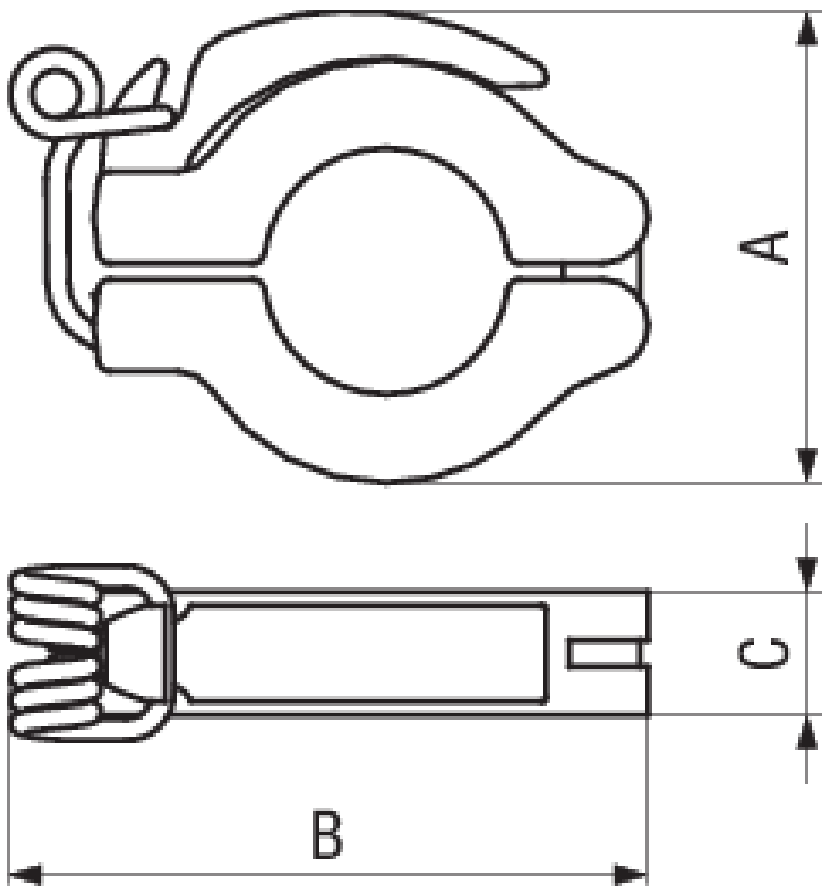
INFORMACIÓN DEL PEDIDO

Tipo	DN 10 - 16 ISO-KF	DN 20 - 25 ISO-KF	DN 32 - 40 ISO-KF
Quick clamping ring DN 10-16 ISO-KF	211-036		
Quick clamping ring DN 20-25 ISO-KF		211-037	
Quick clamping ring DN 32-40 ISO-KF			211-038

ESPECIFICACIONES

Tipo	DN 10 - 16 ISO-KF	DN 20 - 25 ISO-KF	DN 32 - 40 ISO-KF
Dimensión A	53	61	78
Dimensión B	71	82	99
Dimensión C	16	16	18
Muelle:	Stainless Steel	Stainless Steel	Stainless Steel
Abrazadera partida:	Aluminum 380.0	Aluminum 380.0	Aluminum 380.0
Palanca:	Aluminum 46000 / 3.2582	Aluminum 46000 / 3.2582	Aluminum 46000 / 3.2582
Temperatura:	Max. 150°C	Max. 150°C	Max. 150°C

DIMENSIONES



www.inficon.com reachus@inficon.com

Debido a nuestro programa continuo de mejoras en los productos, las especificaciones están sujetas a modificaciones sin previo aviso. RateWatcher es una marca comercial de INFICON. El resto de marcas comerciales son propiedad de sus respectivos propietarios.

(2022-12) © 2022 INFICON