

Adaptador ISO-KF / Swagelok

Los conectores ISO-KF de INFICON están fabricados de acuerdo con las normas ISO 2861/1, DIN 28403 y Pneurop 6606. Nuestros conectores de calidad son el componente estándar de todas las aplicaciones de vacío y alto vacío. Los componentes de alta calidad de INFICON están diseñados y probados con índices de fuga inferiores a 1×10^{-9} mbar l/s.



VENTAJAS

- Precio competitivo
- Logística a escala mundial
- El diseño y las medidas siguen estrictamente los estándares internacionales
- El acabado de la superficie, las soldaduras y las especificaciones del material y la limpieza cumplen (o superan) los requisitos de alto vacío
- De conformidad con la normativa 2011/65/EU (RoHS)

INFORMACIÓN DEL PEDIDO

Tipo	DN 16 ISO- KF / 6mm Swagelok®	DN 25 ISO- KF / 10mm Swagelok®	DN 40 ISO- KF / 16mm Swagelok®	DN 16 ISO- KF / 1/8" Swagelok®	DN 25 ISO- KF / 1/4" Swagelok®	DN 40 ISO- KF / 1/4" Swagelok®
Transition piece DN 16 KF - 1/8"				211-476		
Transition piece DN 16 KF - 6 mm	211-356					
Transition piece DN 25 KF - 1/4"					211-477	
Transition piece DN 25 KF - 10 mm		211-357				
Transition piece DN 40 KF - 1/2"						
Transition piece DN 40 KF - 1/4"						211-478
Transition piece DN 40 KF - 16 mm			211-358			

ESPECIFICACIONES

Tipo	DN 16 ISO- KF / 6mm Swagelok®	DN 25 ISO- KF / 10mm Swagelok®	DN 40 ISO- KF / 16mm Swagelok®	DN 16 ISO- KF / 1/8" Swagelok®	DN 25 ISO- KF / 1/4" Swagelok®	DN 40 ISO- KF / 1/4" Swagelok®
Dimensión A	37	45	53	35	37	37
Brida:		Stainless Steel 304 / 1.4301	Stainless Steel 304 / 1.4301	Stainless Steel 304 / 1.4301	Stainless Steel 304 / 1.4301	Stainless Steel 304 / 1.4301
Dimensión B	15.3	17.2	24.4	12.7	15.5	15.5
Tuerca:	Stainless Steel 316L / 1.4435	Stainless Steel 316L / 1.4435	Stainless Steel 316L / 1.4435	Stainless Steel 316L / 1.4435	Stainless Steel 316L / 1.4435	Stainless Steel 316L / 1.4435

diámetro (Sistema internacional de unidades) o diámetro en pulgadas

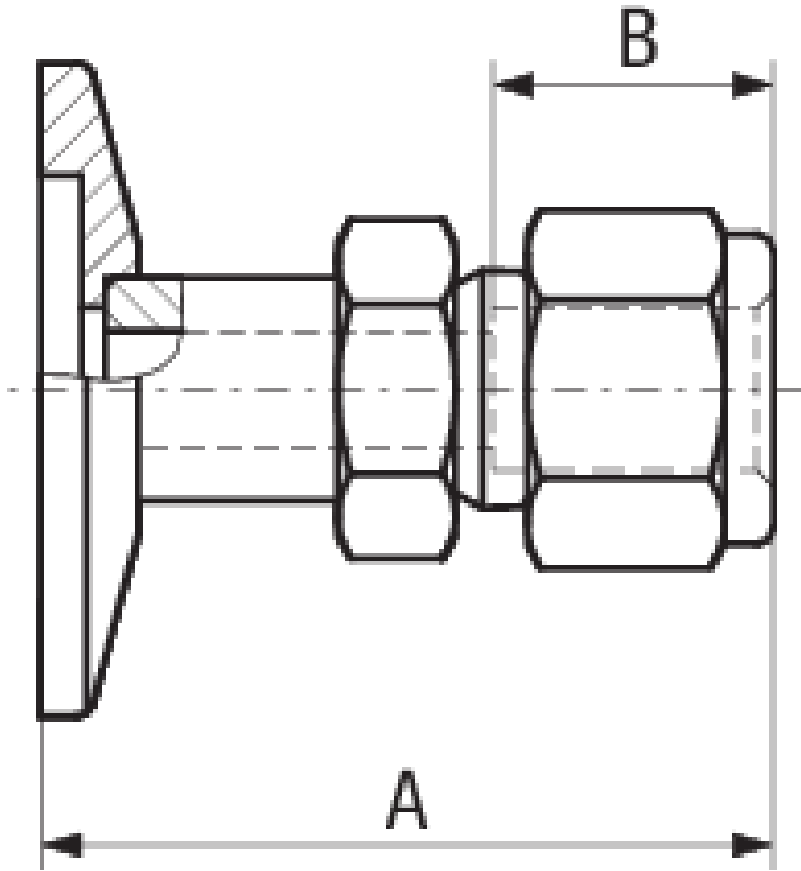
DN 40 ISO-
KF / 1/2"
Swagelok®

211-479

ESPECIFICACIONES

Tipo	DN 40 ISO- KF / 1/2" Swagelok®
Dimensión A	47
Brida:	Stainless Steel 304 / 1.4301
Dimensión B	23
Tuerca:	Stainless Steel 316L / 1.4435

DIMENSIONES



www.inficon.com reachus@inficon.com

Debido a nuestro programa continuo de mejoras en los productos, las especificaciones están sujetas a modificaciones sin previo aviso. RateWatcher es una marca comercial de INFICON. El resto de marcas comerciales son propiedad de sus respectivos propietarios.

(2019-06) © 2019 INFICON