

# 经济型单晶传感器

INFICON 经济型单晶传感器通过低价格和延长晶片使用寿命最小化石英晶体微天平 (QCM) 系统的总成本, 为客户提供最低的初始投资将生产成本降至最低. 我们还通过延长晶片寿命和减少维护为客户提供最高的可用性.

INFICON 经济型单晶传感器的设计和制造旨在为光学和批量镀膜工艺提供高精度膜厚监控和经济高效的解决方案.

## 传感器配置

INFICON 经济型单晶传感器有标准或直角两种型式. 标准型设计用于从水管平行于晶片面的真空室侧面或底部安装. 直角型设计用于从水管垂直于晶片面的真空室顶部安装.

前装式晶片装填设计允许在侧面插入空间不足的应用中轻松地插入晶片底座. 经济型传感器均与工业标准的 6 MHz 晶片兼容, 更易于更换晶体, 即使在最严酷的镀膜条件下也足够坚实耐用.

## 法兰

INFICON 经济型传感器提供 2.54 厘米 (1 英寸) 螺栓式法兰或 CF40 (2.75 英寸) ConFlat® 法兰.

## 馈入件连接

传感器/法兰连接可由用户自行焊接或用快速密封接头连接. 快速密封接头易于调整长度, 无需焊接. 水冷管的长度可切割以符合真空室的要求, 我们也提供定制化长度方案, 按需定制真空室内水冷管长度和快速简易连接法兰. 此外, 如果使用自定义法兰或自行弯曲/连接传感器, 可选择无法兰的选项, 以便客户现场焊接安装.

## 优越性

- 最少投资和最低得前期成本
- 最低整套系统成本
- 最少维护, 最大产出
- 最佳系统性能, 全球专家应用支持
- 有两种配置
  - 标准 (水管平行晶片面)
  - 直角 (水管垂直晶片面)
- 可提供
  - 2.54 厘米 (1 吋) 螺栓式法兰
  - CF40 铜垫密封式法兰
- 当采用快速密封接头时, 可调整水冷管长度
- 提供挡板选件



## 订购资料

### 经济型单晶传感器

#### 传感器类型

- 标准型传感器 (水管平行).....
- 直角型传感器 (水管垂直).....

#### 真空电缆

- 无 .....
- 25.4 厘米 (10 吋) 真空电缆.....
- 76.2 厘米 (30 吋) 真空电缆.....

#### 挡板组装件 (见注1)

- 无 .....
- 挡板 .....

#### 传感器长度 (见注3)

- 标准:771 毫米 (30.35 吋)
- 直角:776 毫米 (30.55 吋).....

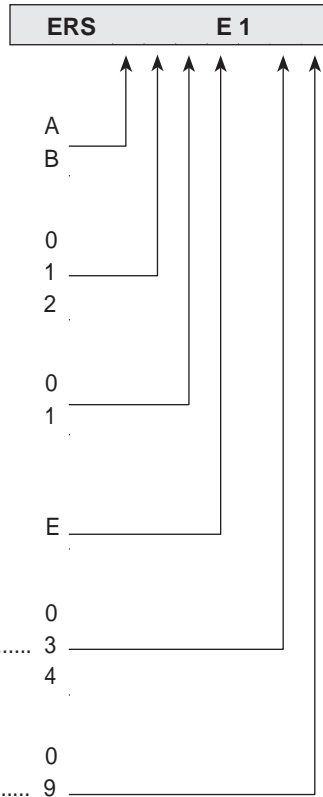
#### 法兰

- 无 .....
- 1 英寸螺栓式.....
- CF40.....

#### 法兰连接

- 传感器未连接法兰.....
- 快速密封接头(允许传感器水管进入法兰) .....

未提供以下组合: ERS-BX1E1XX



#### 注 1:

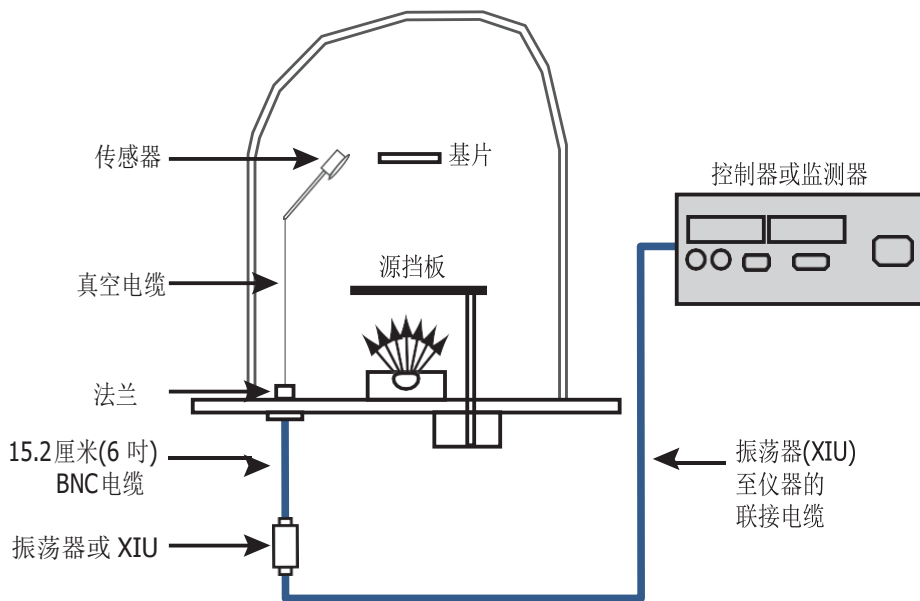
直角型单晶传感器不提供挡板。

#### 注 2:

晶体单独订购。

#### 注 3:

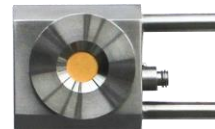
测量传感器长度从晶体的中心至水管的终端 (见图)。



## 技术规范

### 经济型标准单晶传感器

最高烘烤温度,无水	175°C
通冷却水时最高工作温度	400°C
尺寸 (最大外尺寸, 无挡板)	3.25 x 4.04 x 1.53 厘米 (1.28 x 1.59 x 0.60 吋)
尺寸 (最大外尺寸, 有挡板)	3.25 x 7.06 x 3.15 厘米 (1.28 x 2.78 x 3.15 吋)
水管	4.76 毫米 (0.188 吋) 外径 无缝不锈钢
晶体更换	前装式
安装	4个 #4-40 传感器主体背面的螺纹孔



### 安装要求

法兰	双通道水 6.35 毫米 (0.250 吋) 外径 带 1 个 Microdot 微型同轴连接件 单通道空气 4.76 毫米 (0.188 吋) 外径 (带挡板)
其它	XIU 或振荡器与控制器, 电磁阀组件匹配用于带挡板的传感器
冷却水	最小水流 150 – 200 厘米 <sup>3</sup> /分, 30°C 最大 为带挡板的传感器, 空气 70 – 80 psi (表压) {85 – 95 psi (绝对)} {5.8 – 6.5 巴 (绝对)} [584–653 kPa (绝对)] 切勿超过 100 psi (表压) {115 psi (绝对)} (7.9 巴 (绝对)) [791 kPa (绝对)]
水质	冷却水应不包含氯化物, 因为可能会发生腐蚀。 不洁净的水可能会导致冷却能力下降。
晶片	13.97 毫米 (0.550 吋) 直径

### 材料

本体和支撑件	304 型不锈钢
弹簧, 电触点	镀金的铍铜
水管	S-304, 4.76 毫米 (0.188 吋) 外径 x 0.51 毫米 (0.020 吋) 壁厚的 无缝不锈钢管
连接件 (Microdot)	不锈钢, Teflon® 和玻璃绝缘
绝缘子	>99% 氧化铝, Teflon
电线	镀锡的铜线

## 技术规范

### 经济型直角单晶传感器

最高烘烤温度, 无水	175°C
通冷却水时最高工作温度	400°C
尺寸 (最大外尺寸)	3.25 x 4.04 x 1.53 厘米 (1.28 x 1.59 x 0.60 吋)
水管	4.76 毫米 (0.188 吋) 外径 无缝不锈钢
晶体更换	前装式
安装	4个 #4-40 传感器主体背面的螺纹孔



### 安装要求

法兰	双通道水 6.35 毫米 (0.250 吋) 外径 带 1个 Microdot 微型同轴连接件
其它	XIU 或振荡器与控制器, 电磁阀组件匹配用于带挡板的传感器
冷却水	最小水流 150 – 200 厘米 <sup>3</sup> /分, 30°C 最大
水质	冷却液应不包含氯化物, 因为可能会发生应力腐蚀的开裂。 极度肮脏的水可能会导致冷却能力下降。
晶片	13.97 毫米 (0.550 吋) 直径

### 材料

本体和支撑件	304 型不锈钢
弹簧, 电触点	镀金的铍铜
水管	S-304, 4.76 毫米 (0.188 吋) 外径 x 0.51 毫米 (0.020 吋) 壁厚的 无缝不锈钢管
连接件 (Microdot)	不锈钢, Teflon® 和玻璃绝缘
绝缘子	>99% 氧化铝, Teflon
电线	镀锡的铜线

## 技术规范

### 法兰

注: 传感器/法兰组合技术规范决定于最低的元件要求. 此处显示的外观将根据传感器要求而有所不同.

#### 1 吋螺栓式法兰

材料	304 不锈钢, Teflon, 陶瓷, 铍镍合金, VITON®
温度	工作环境至 300°C 带水冷或 120°C 无水冷
安装	25.8 毫米 (1.015 吋, ±0.010 吋) 直径孔径
电气连接	BNC 连接件 (大气侧) Microdot 微型连接件 (真空侧)
密封面	O-圈



#### CF40 法兰

材料	304 不锈钢, Teflon, 陶瓷, 铍镍合金, 铜
温度	工作环境至 450°C 带水冷或 165°C 无水冷
安装	2 ¼ 吋 ConFlat 型法兰, 1.375 吋内径最小.
电气连接	BNC 连接件 (大气侧) Microdot 微型连接件 (真空侧)
密封面	垫圈



## 备件列表

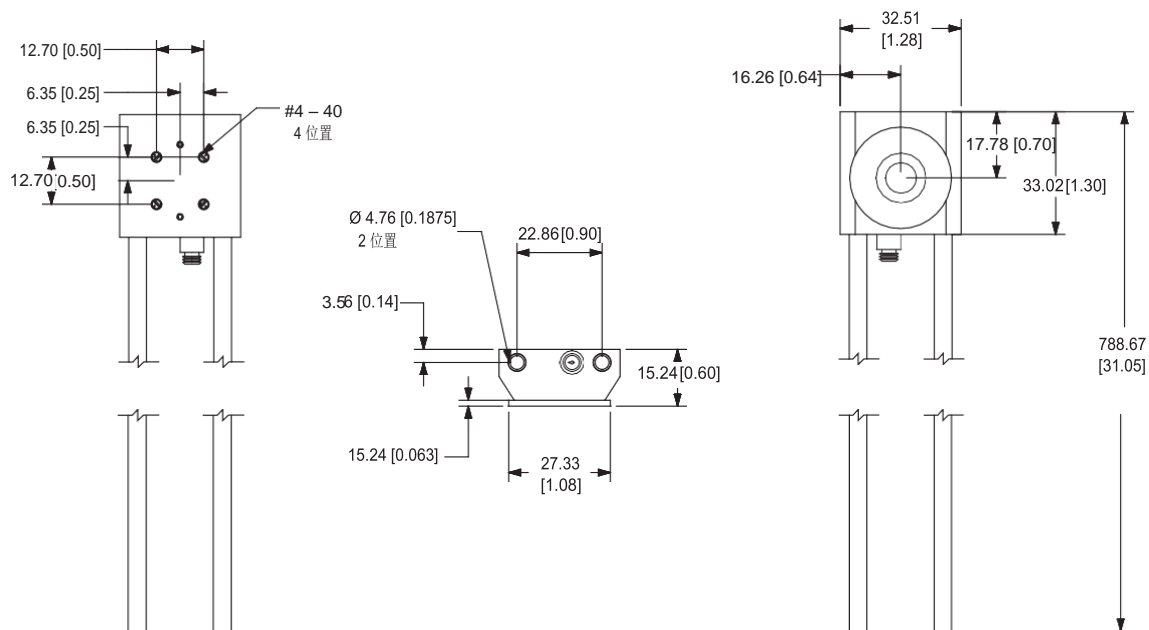
P/N	描述
784-205-G1	压簧组件, 经济型传感器
784-204-G1	底座组件, 经济型传感器
784-404-P1	压簧环, 经济型传感器
784-403-P1	指形弹簧, 经济型传感器
784-300-P1	底座, 经济型传感器
784-405-P1	底座指形弹簧, 经济型传感器
080-011-P3	螺丝 0-80 x 0.125 LG PH PAN HD SS GP

784-322-P1	0-80 保持架板
784-323-P1	同轴连接件, 插座型, 平边
783-500-023	25.4 厘米 (10 吋) 真空电缆
783-500-024	76.2 厘米 (30 吋) 真空电缆
059-0773	0.125 – 0.188 吋通孔活接头带套圈
059-0774	0.188 – 0.250 吋通孔活接头带套圈
784-209-G1	驱动器套件
750-420-G1	电磁阀, 24 伏(直流) 或 24 伏(交流)

## 尺寸

### 经济型标准单晶传感器

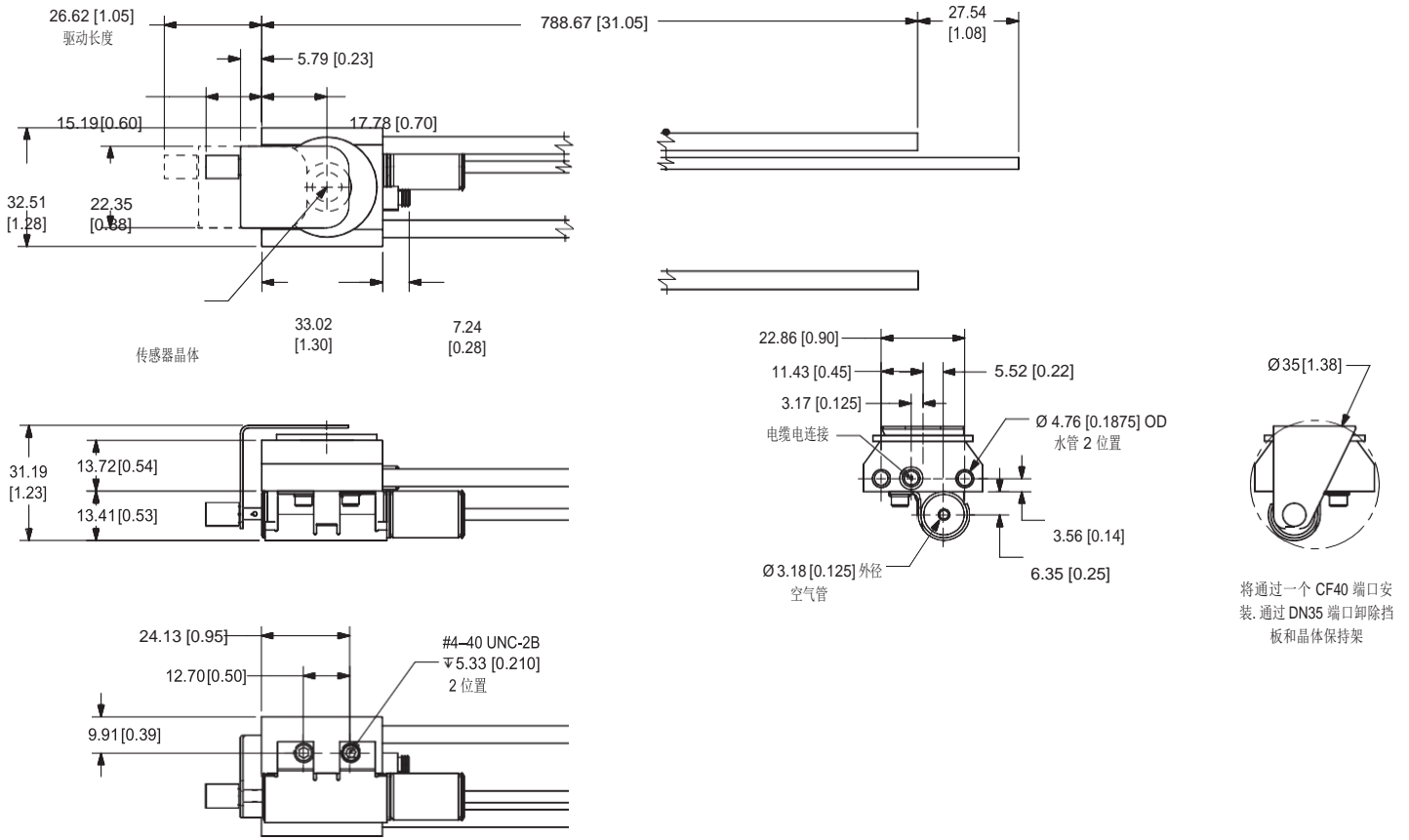
注: 测量单位毫米 [吋]



# 尺寸

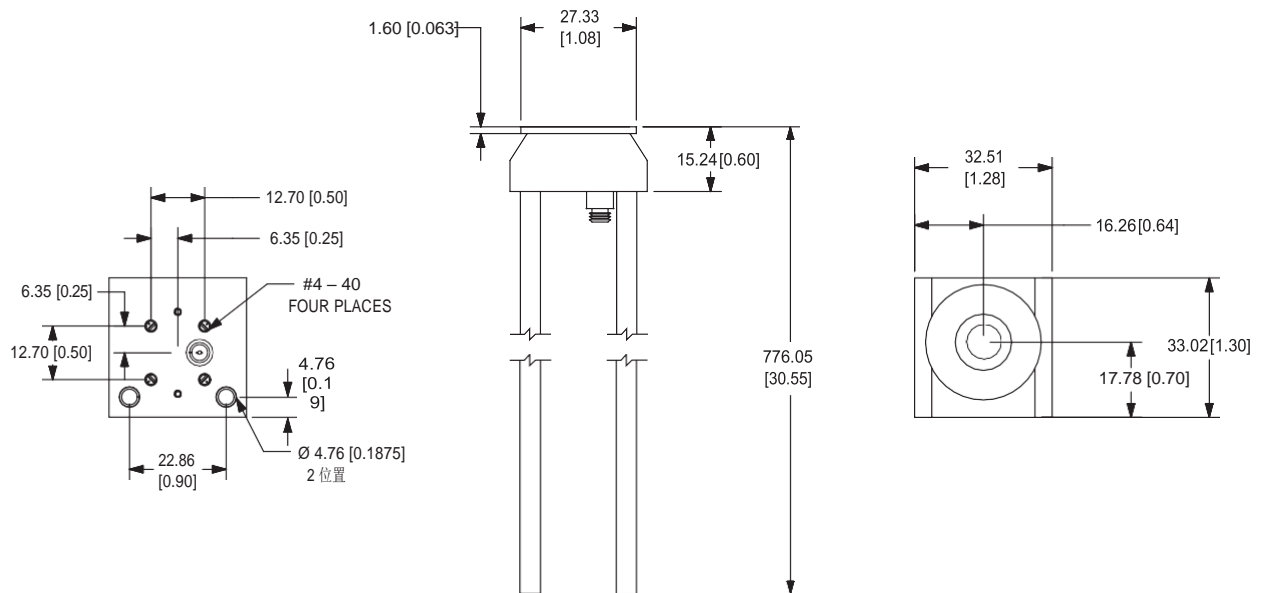
## 经济型带挡板的标准单晶传感器

注: 测量单位毫米 [吋]



## 经济型直角单晶传感器

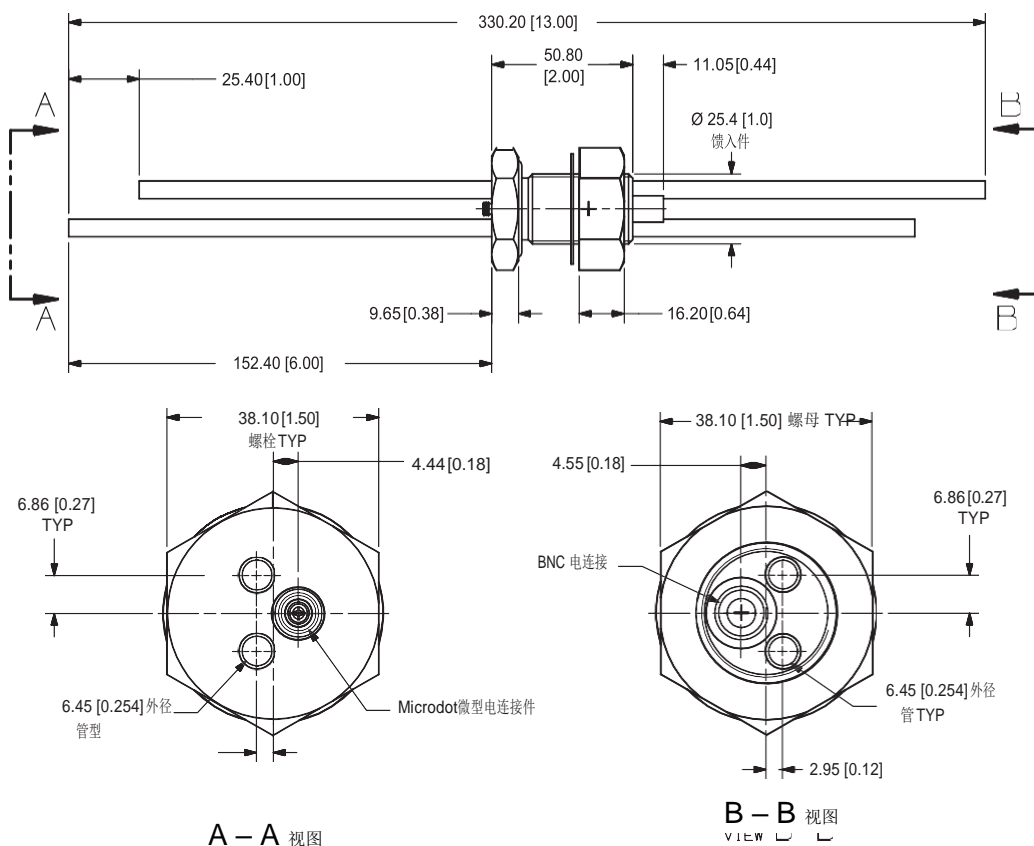
注: 测量单位毫米 [吋]



# 尺寸

## ERS-A\_0E13\_ 和 ERS-B\_0E13\_ 传感器/法兰组合中的螺栓式法兰 (法兰 PN 784-283-G1)

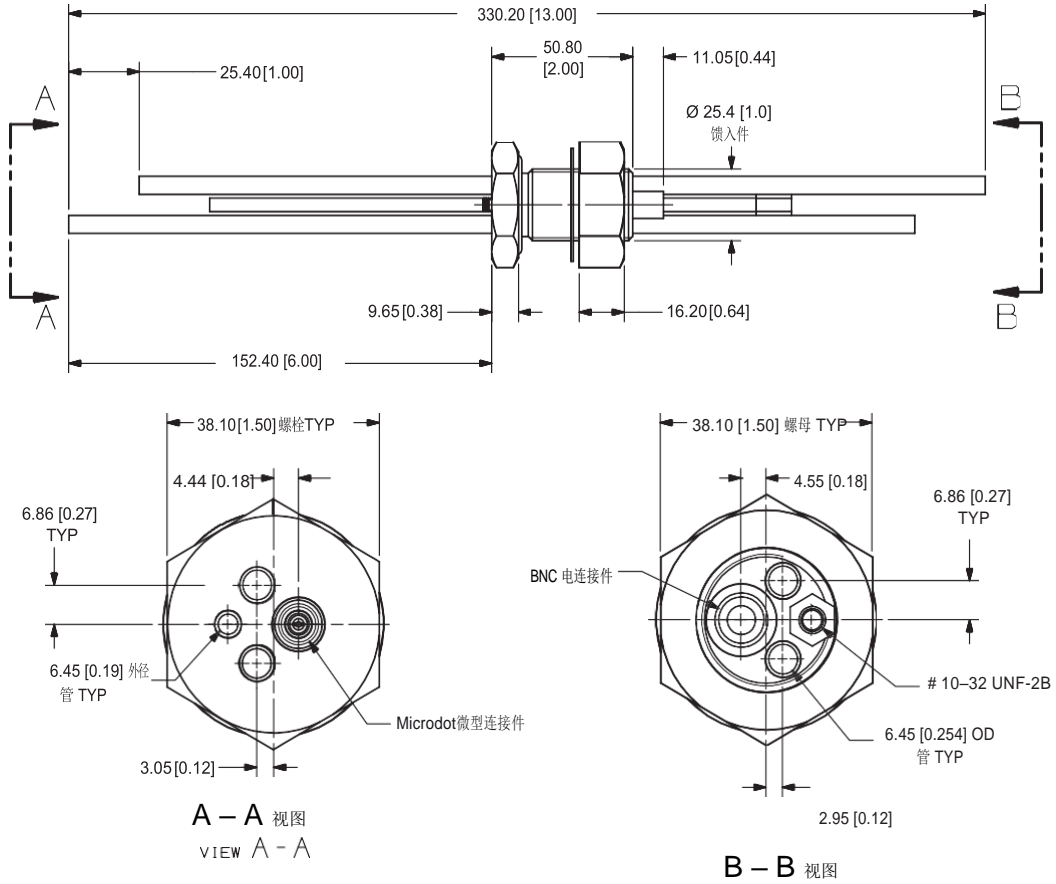
注: 测量单位毫米 [吋]



# 尺寸

## ERS-A\_1E8\_和ERS-B\_1E13\_传感器/法兰组合中的CF40法兰(法兰PN784-284-G1)

注: 测量单位毫米 [吋]

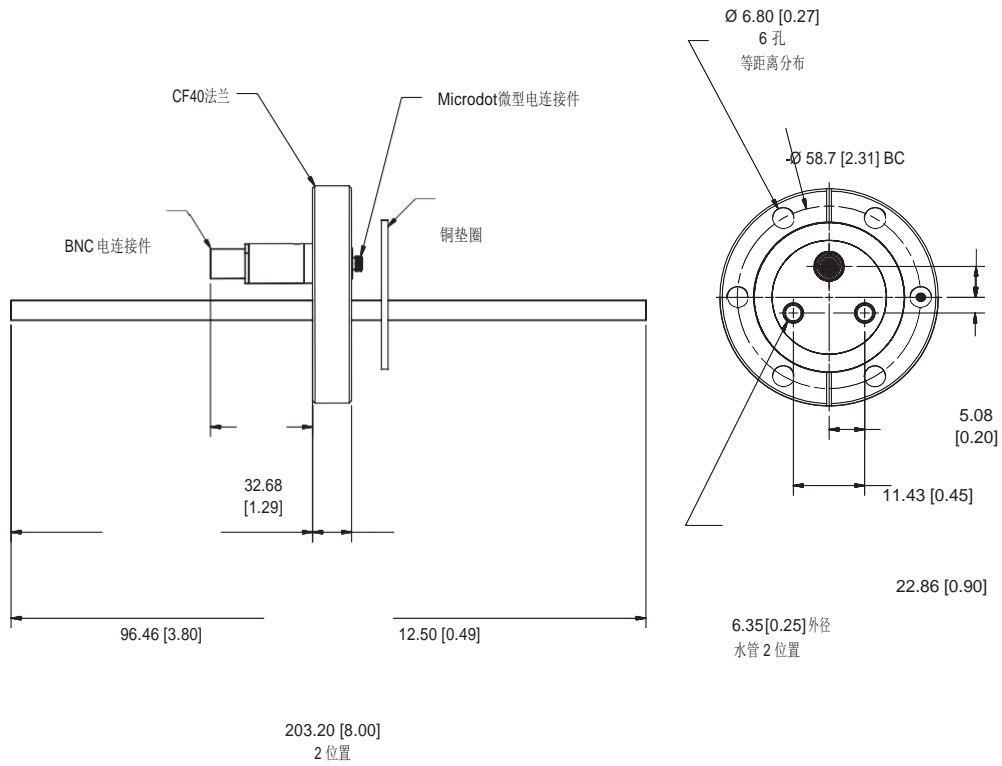




# 尺寸

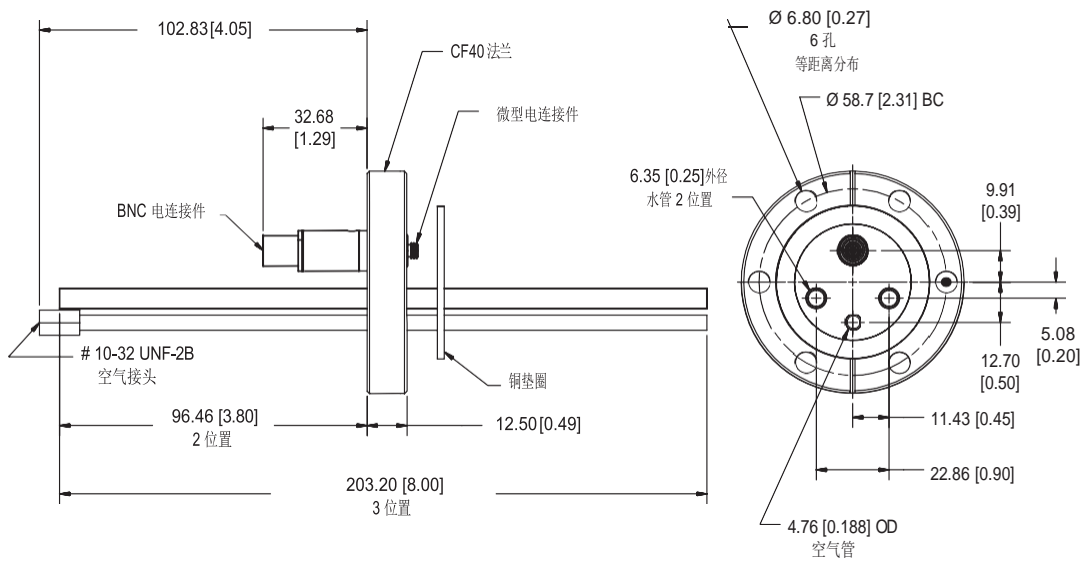
## ERS-A\_0E14\_和ERS-B\_0E14\_传感器/法兰组合中的CF40法兰(法兰PN784-273-G1)

注: 测量单位毫米 [吋]



## ERS-A\_1E14\_传感器/馈入件组合中的CF40法兰(法兰PN784-274-G1)

注: 测量单位毫米 [吋]





尺寸

[www.inficon.com](http://www.inficon.com) [reachus@inficon.com](mailto:reachus@inficon.com)

由于我们持续不断的更新, 技术规范随时更改, 恕不另行通知。

RateWatcher 是 INFICON 的商标, 全部其它商标的所有权属于它们各自的拥有者。

cibf233c1-c ©2020 INFICON