

## Satz von Stiftschrauben

---

Hochwertige CF-Anschlüsse von INFICON werden gemäß ISO 3669 und dem neuesten Standard TS/ISO 3669-2 gefertigt. Ultrahochvakuum-Anschlüsse von INFICON sind für Anwendungen bis herab auf  $1 \times 10^{-12}$  mbar und für Ausheiztemperaturen bis zu 400 °C ausgelegt.



### LEISTUNGEN

---

- Weltweite Logistik
- Design und Maßnahmen richten sich strikt nach international anerkannten Standards
- 2011/65/EU RoHS-konform

### BESTELLINFORMATIONEN

---

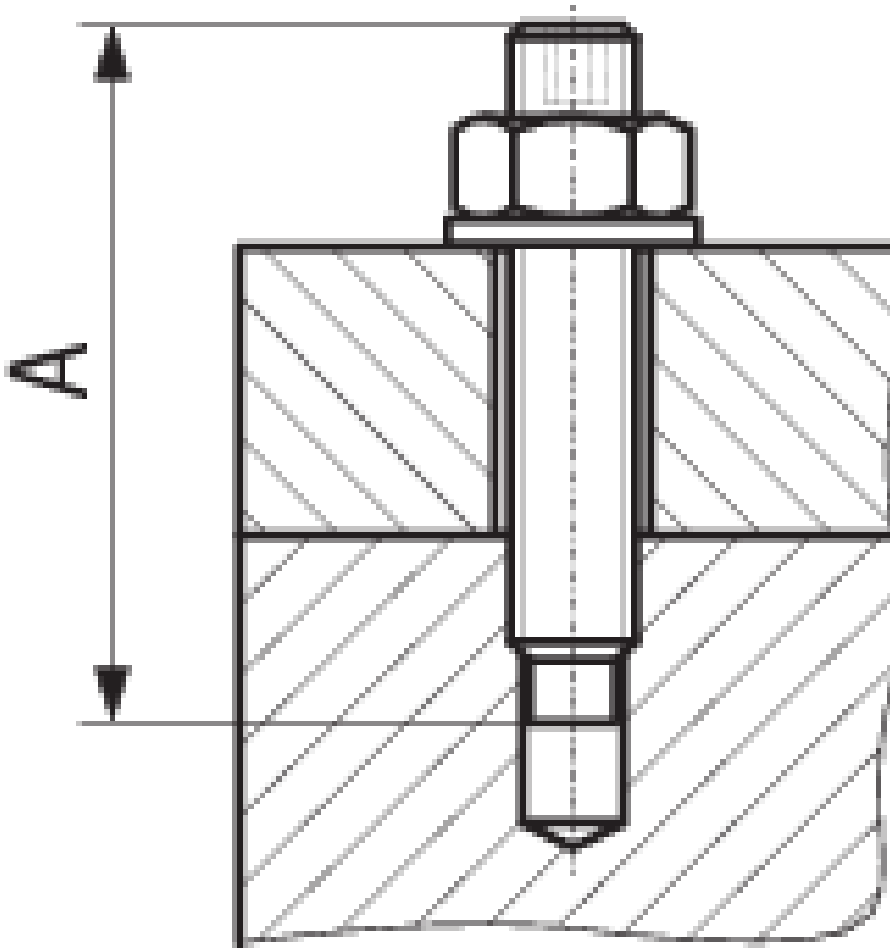
Typ	DN 16 CF	DN 40 CF	DN 63-100 CF
Stiftschraubensatz M 4x20, DN 16 CF	213-431		
Stiftschraubensatz M 6x35, DN 40 CF		213-432	
Stiftschraubensatz M 8x45, DN 63-100 CF			213-433

## TECHNISCHE DATEN

Typ	DN 16 CF	DN 40 CF	DN 63-100 CF
Maß A	20	35	45
Satz à:	6 x M4	6 x M6	16 x M8
Anziehdrehmoment:	4 Nm	10 Nm	20 Nm
Schraube:	Stainless Steel 316 / 1.4401	Stainless Steel 316 / 1.4401	Stainless Steel 316 / 1.4401
Scheibe:	Stainless Steel 304 / 1.4301	Stainless Steel 304 / 1.4301	Stainless Steel 304 / 1.4301
Mutter:	Stainless Steel 316 / 1.4401	Stainless Steel 316 / 1.4401	Stainless Steel 316 / 1.4401

## ABMESSUNGEN

---



[www.inficon.com](http://www.inficon.com)    [reachus@inficon.com](mailto:reachus@inficon.com)

Aufgrund laufender Produktverbesserungen können sich Spezifikationen ohne vorherige Bekanntmachung ändern.  
RateWatcher ist eine eingetragene Marke von INFICON. Alle anderen Marken sind das Eigentum ihrer jeweiligen Eigentümer.

(2018-08)    © 2018 INFICON