

Reduzierstück - Aluminium

ISO-KF-Anschlüsse von INFICON werden gemäß ISO 2861/1, DIN 28403 und Pneurop 6606 gefertigt. Unsere hochwertigen Anschlüsse sind die Standardbauteile für alle Vakuum- und Hochvakuumanwendungen. Die hochwertigen INFICON-Komponenten sind für Leckraten unter 1×10^{-9} mbar l/s ausgelegt und getestet.



LEISTUNGEN

- Preisgünstig
- Weltweite Logistik
- Design und Maßnahmen richten sich strikt nach international anerkannten Standards
- Oberflächenfinish, Schweißstellen, Materialspezifikationen und Reinheit erfüllen oder übertreffen Spezifikationen für Hochvakuum
- 2011/65/EU RoHS-konform

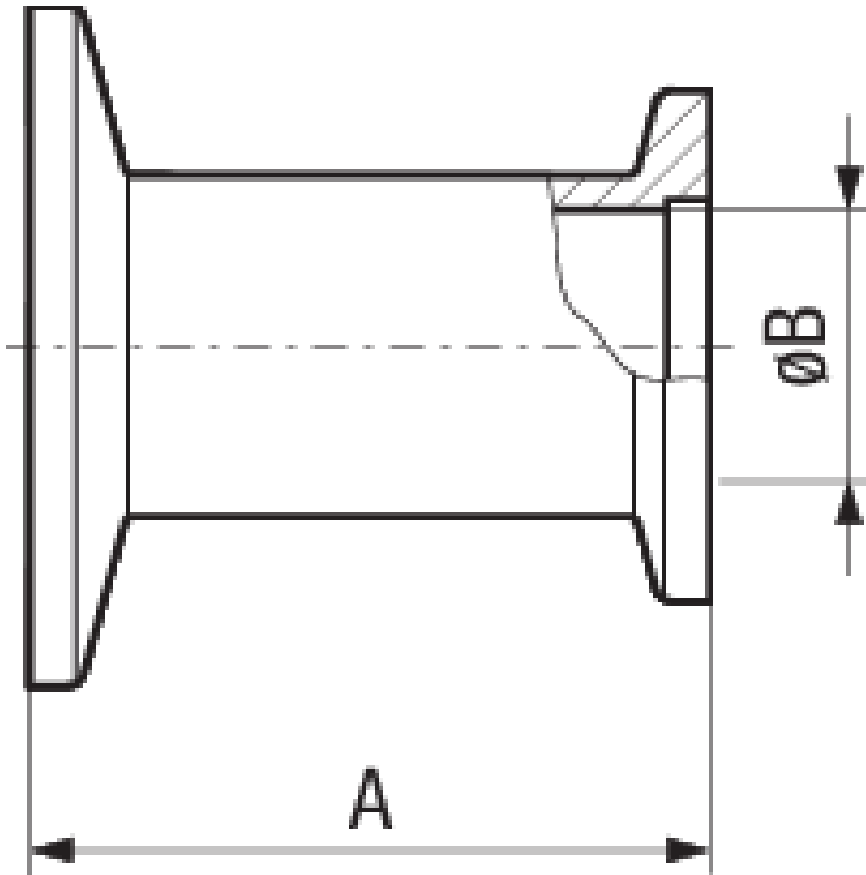
BESTELLINFORMATIONEN

Typ	DN 25/16 ISO-KF	DN 40/16 ISO-KF	DN 40/25 ISO-KF	DN 50/40 ISO-KF
Reduzier-Zwischenstück, Al, DN25/16 KF	211-231			
Reduzier-Zwischenstück, Al, DN40/16 KF		211-232		
Reduzier-Zwischenstück, Al, DN40/25 KF			211-233	
Reduzier-Zwischenstück, Al, DN50/40 KF				211-234

TECHNISCHE DATEN

Typ	DN 25/16 ISO-KF	DN 40/16 ISO-KF	DN 40/25 ISO-KF	DN 50/40 ISO-KF
Maß A	40	40	40	40
Maß B	16	16	25	40
Werkstoff:	Aluminum 6082	Aluminum 6082	Aluminum 6082	Aluminum 6082

ABMESSUNGEN



www.inficon.com reachus@inficon.com

Aufgrund laufender Produktverbesserungen können sich Spezifikationen ohne vorherige Bekanntmachung ändern.
RateWatcher ist eine eingetragene Marke von INFICON. Alle anderen Marken sind das Eigentum ihrer jeweiligen Eigentümer.

(2018-08) © 2018 INFICON