

## Reduzierkreuz - Edelstahl

ISO-K-Anschlüsse von INFICON werden gemäß ISO 1609, DIN 28404 und Pneurop 6606 gefertigt. Unsere hochwertigen Anschlüsse mit großem Durchmesser sind die Standardbauteile für alle Vakuum- und Hochvakuumleitungen. Die hochwertigen INFICON-Komponenten sind für Leckraten unter  $1 \times 10^{-9}$  mbar l/s ausgelegt und getestet.



### LEISTUNGEN

- Preisgünstig
- Weltweite Logistik
- Design und Maßnahmen richten sich strikt nach international anerkannten Standards
- Oberflächenfinish, Schweißstellen, Materialspezifikationen und Reinheit erfüllen oder übertreffen Spezifikationen für Hochvakuum
- 2011/65/EU RoHS-konform

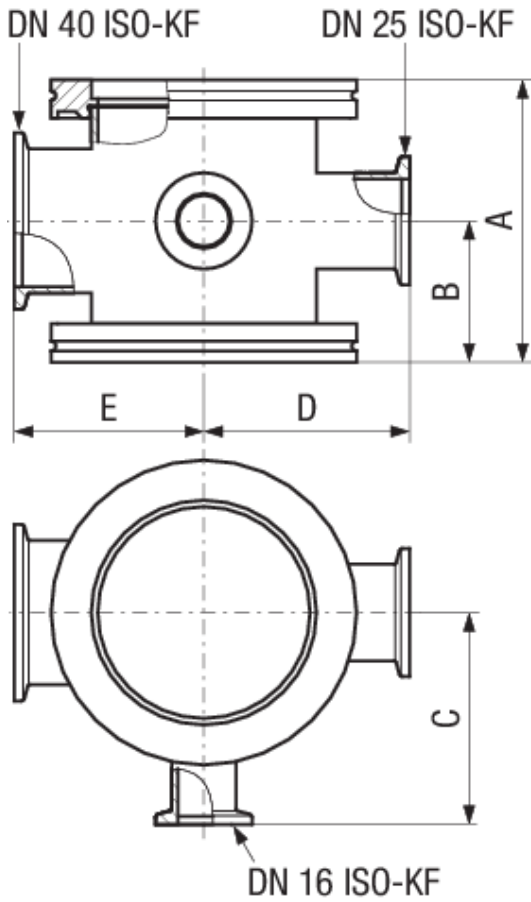
### BESTELLINFORMATIONEN

Typ	DN 63 ISO-K	DN 100 ISO-K	DN 160 ISO-K
Mess-Kreuzstück, Inox, DN 100 ISO-K		212-132	
Mess-Kreuzstück, Inox, DN 160 ISO-K			212-133
Mess-Kreuzstück, Inox, DN 63 ISO-K	212-131		

## TECHNISCHE DATEN

Typ	DN 63 ISO-K	DN 100 ISO-K	DN 160 ISO-K
Maß A	88	100	100
Maß B	44	50	50
Maß C	66	82	107
Maß D	64	80	107
Maß E	59	77	105
Werkstoff:	Stainless steel 304/-	Stainless steel 304/-	Stainless steel 304/-
Flansche:	1 x DN 16 ISO-KF, 1 x DN 25 ISO-KF, 1 x DN 40 ISO-KF	1 x DN 16 ISO-KF, 1 x DN 25 ISO-KF, 1 x DN 40 ISO-KF	1 x DN 16 ISO-KF, 1 x DN 25 ISO-KF, 1 x DN 40 ISO-KF

## ABMESSUNGEN



[www.inficon.com](http://www.inficon.com)      [reachus@inficon.com](mailto:reachus@inficon.com)

Aufgrund laufender Produktverbesserungen können sich Spezifikationen ohne vorherige Bekanntmachung ändern.  
RateWatcher ist eine eingetragene Marke von INFICON. Alle anderen Marken sind das Eigentum ihrer jeweiligen Eigentümer.

(2018-08)      © 2018 INFICON