

## 90°-Schlauchadapter

ISO-KF-Anschlüsse von INFICON werden gemäß ISO 2861/1, DIN 28403 und Pneurop 6606 gefertigt. Unsere hochwertigen Anschlüsse sind die Standardbauteile für alle Vakuum- und Hochvakuumanwendungen. Die hochwertigen INFICON-Komponenten sind für Leckraten unter  $1 \times 10^{-9}$  mbar l/s ausgelegt und getestet.



### LEISTUNGEN

- Preisgünstig
- Weltweite Logistik
- Design und Maßnahmen richten sich strikt nach international anerkannten Standards
- Oberflächenfinish, Schweißstellen, Materialspezifikationen und Reinheit erfüllen oder übertreffen Spezifikationen für Hochvakuum
- 2011/65/EU RoHS-konform

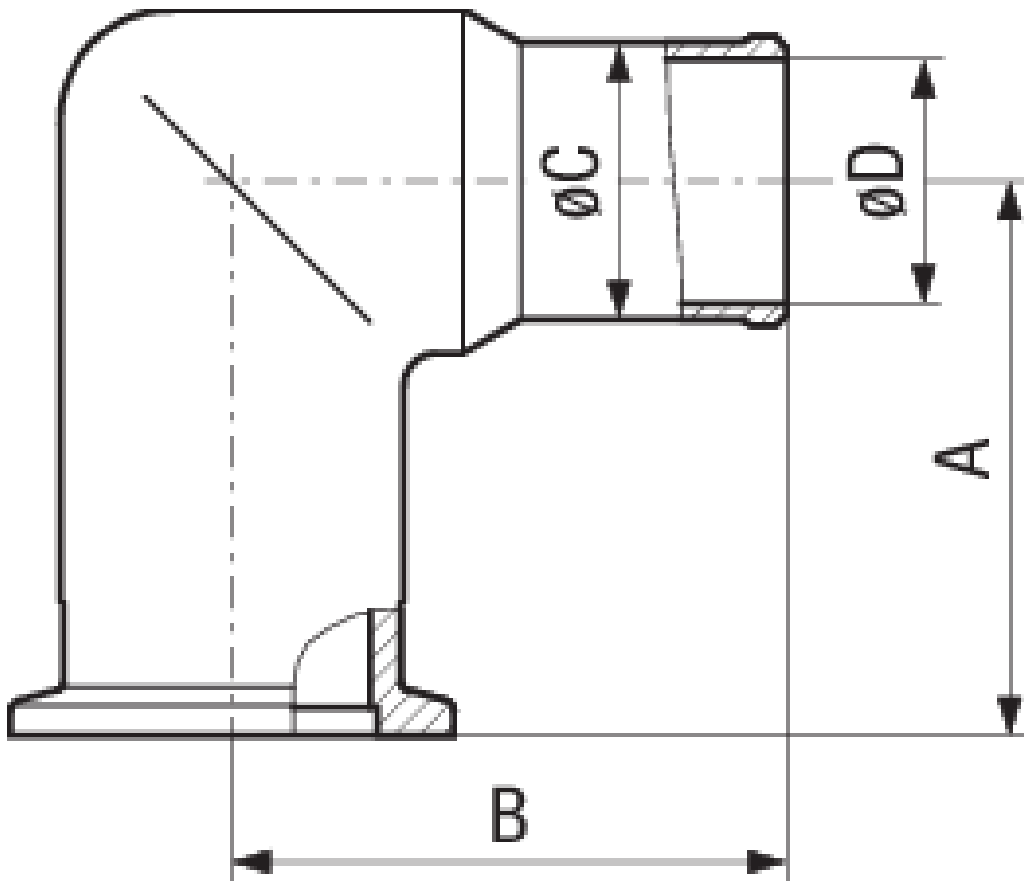
### BESTELLINFORMATIONEN

| Typ                              | DN 16 ISO-KF | DN 25 ISO-KF | DN 40 ISO-KF |
|----------------------------------|--------------|--------------|--------------|
| Krümmer 90°, Al, DN 16 ISO-KF-16 | 211-257      |              |              |
| Krümmer 90°, Al, DN 25 ISO-KF-25 |              | 211-258      |              |
| Krümmer 90°, Al, DN 40 ISO-KF-40 |              |              | 211-259      |

## TECHNISCHE DATEN

| Typ        | DN 16 ISO-KF                         | DN 25 ISO-KF                         | DN 40 ISO-KF                         |
|------------|--------------------------------------|--------------------------------------|--------------------------------------|
| Maß A      | 40                                   | 50                                   | 65                                   |
| Maß B      | 40                                   | 50                                   | 65                                   |
| Maß C      | 16                                   | 25                                   | 40                                   |
| Maß D      | 13                                   | 22                                   | 37                                   |
| Werkstoff: | Aluminum 6082                        | Aluminum 6082                        | Aluminum 6082                        |
| C=         | nominal connection for sleeve / hose | nominal connection for sleeve / hose | nominal connection for sleeve / hose |

## ABMESSUNGEN



[www.inficon.com](http://www.inficon.com) [reachus@inficon.com](mailto:reachus@inficon.com)

Aufgrund laufender Produktverbesserungen können sich Spezifikationen ohne vorherige Bekanntmachung ändern.  
RateWatcher ist eine eingetragene Marke von INFICON. Alle anderen Marken sind das Eigentum ihrer jeweiligen Eigentümer.

(2018-08) © 2018 INFICON