

Flansch mit Rohr Edelstahl 304L

Hochwertige CF-Anschlüsse von INFICON werden gemäß ISO 3669 und dem neuesten Standard TS/ISO 3669-2 gefertigt. Ultrahochvakuum-Anschlüsse von INFICON sind für Anwendungen bis herab auf 1×10^{-12} mbar und für Ausheiztemperaturen bis zu 400 °C ausgelegt.



LEISTUNGEN

- Weltweite Logistik
- Design und Maßnahmen richten sich strikt nach international anerkannten Standards
- Oberflächenfinish, Schweißstellen, Materialspezifikationen und Reinheit erfüllen oder übertreffen Spezifikationen für Hochvakuum
- 2011/65/EU RoHS-konform

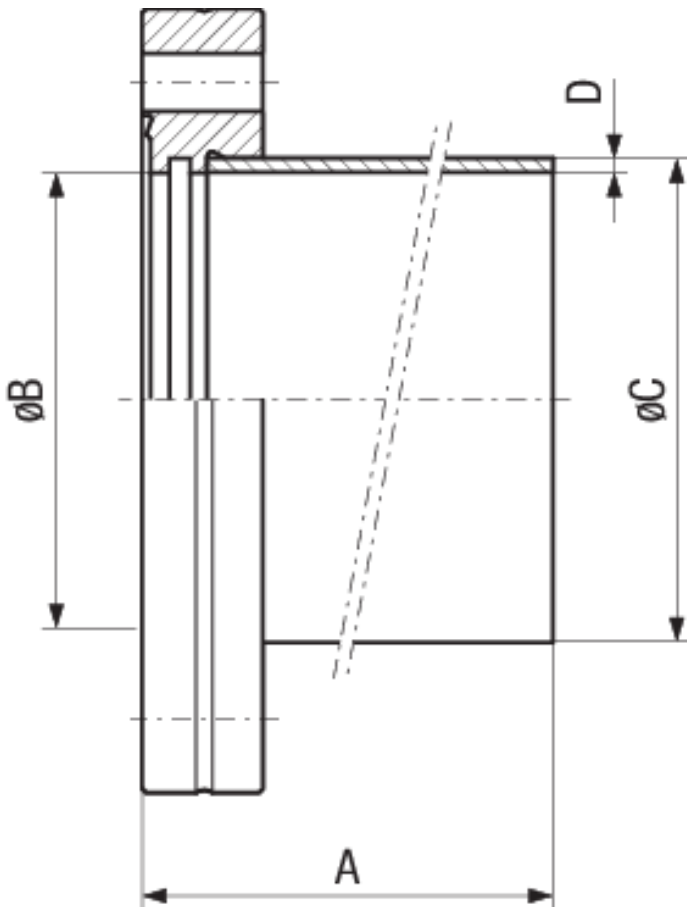
BESTELLINFORMATIONEN

Typ	DN 16 CF	DN 40 CF	DN 63 CF	DN 100 CF	DN 160 CF
Flansch mit Rohransatz DN 100 CF-F				213-054	
Flansch mit Rohransatz DN 16 CF-F	213-051				
Flansch mit Rohransatz DN 160 CF-F					213-055
Flansch mit Rohransatz DN 40 CF-F		213-052			
Flansch mit Rohransatz DN 63 CF-F			213-053		

TECHNISCHE DATEN

Typ	DN 16 CF	DN 40 CF	DN 63 CF	DN 100 CF	DN 160 CF
Maß A	38	63	105	135	167
Maß B	17.2	39.5	66	104	155
Maß C	18	40	70	108	159
Maß D	1	1.6	2	2	2
Werkstoff:	Stainless steel 304L / 1.4306	Stainless steel 304L / 1.4306	Stainless steel 304L / 1.4306	Stainless steel 304L / 1.4306	Stainless steel 304L / 1.4306

ABMESSUNGEN



www.inficon.com reachus@inficon.com

Aufgrund laufender Produktverbesserungen können sich Spezifikationen ohne vorherige Bekanntmachung ändern.
RateWatcher ist eine eingetragene Marke von INFICON. Alle anderen Marken sind das Eigentum ihrer jeweiligen Eigentümer.

(2018-08) © 2018 INFICON