

## Adapter ISO-KF / Swagelok

---

ISO-KF-Anschlüsse von INFICON werden gemäß ISO 2861/1, DIN 28403 und Pneurop 6606 gefertigt. Unsere hochwertigen Anschlüsse sind die Standardbauteile für alle Vakuum- und Hochvakuumanwendungen. Die hochwertigen INFICON-Komponenten sind für Leckraten unter  $1 \times 10^{-9}$  mbar l/s ausgelegt und getestet.



### VORTEILE

---

- Preisgünstig
- Weltweite Logistik
- Design und Maßnahmen richten sich strikt nach international anerkannten Standards
- Oberflächenfinish, Schweißstellen, Materialspezifikationen und Reinheit erfüllen oder übertreffen Spezifikationen für Hochvakuum
- 2011/65/EC RoHS-konform

### BESTELLINFORMATIONEN

---

Typ	DN 16 ISO- KF / 6mm Swagelok®	DN 25 ISO- KF / 10mm Swagelok®	DN 40 ISO- KF / 16mm Swagelok®	DN 16 ISO- KF / 1/8" Swagelok®	DN 25 ISO- KF / 1/4" Swagelok®	DN 40 ISO- KF / 1/4" Swagelok®
Übergangsstück DN 16 KF - 1/8"				211-476		
Übergangsstück DN 16 KF - 6 mm	211-356					
Übergangsstück DN 25 KF - 1/4"					211-477	
Übergangsstück DN 25 KF - 10 mm		211-357				
Übergangsstück DN 40 KF - 1/2"						
Übergangsstück DN 40 KF - 1/4"						211-478
Übergangsstück DN 40 KF - 16 mm			211-358			

## TECHNISCHE DATEN

Typ	DN 16 ISO- KF / 6mm Swagelok®	DN 25 ISO- KF / 10mm Swagelok®	DN 40 ISO- KF / 16mm Swagelok®	DN 16 ISO- KF / 1/8" Swagelok®	DN 25 ISO- KF / 1/4" Swagelok®	DN 40 ISO- KF / 1/4" Swagelok®
Abmessung A	37	45	53	35	37	37
Abmessung B	15.3	17.2	24.4	12.7	15.5	15.5
Flansch:		Stainless Steel 304 / 1.4301	Stainless Steel 304 / 1.4301	Stainless Steel 304 / 1.4301	Stainless Steel 304 / 1.4301	Stainless Steel 304 / 1.4301
Mutter:	Stainless Steel 316L / 1.4435	Stainless Steel 316L / 1.4435	Stainless Steel 316L / 1.4435	Stainless Steel 316L / 1.4435	Stainless Steel 316L / 1.4435	Stainless Steel 316L / 1.4435

Schlüsselweite metrisch (SI) oder zöllig

DN 40 ISO-  
KF / 1/2"  
Swagelok®

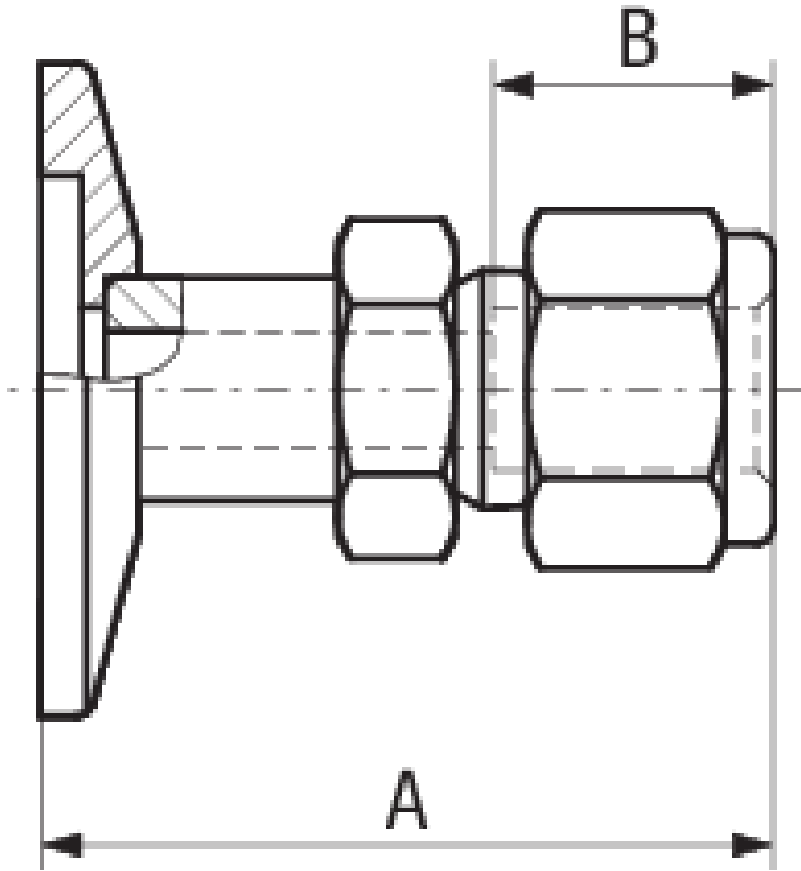
211-479

#### TECHNISCHE DATEN

Typ	DN 40 ISO- KF / 1/2" Swagelok®
Abmessung A	47
Abmessung B	23
Flansch:	Stainless Steel 304 / 1.4301
Mutter:	Stainless Steel 316L / 1.4435

## ABMESSUNGEN

---



[www.inficon.com](http://www.inficon.com)    [reachus@inficon.com](mailto:reachus@inficon.com)

Aufgrund laufender Produktverbesserungen können sich Spezifikationen ohne vorherige Bekanntmachung ändern.  
RateWatcher ist eine eingetragene Marke von INFICON. Alle anderen Marken sind das Eigentum ihrer jeweiligen Eigentümer.

(2019-06)    © 2019 INFICON